

HASZNÁLATI és KARBANTARTÁSI ÚTMUTATÓ

MOCKMILL LINO 100-200 és PROFESSIONAL 100-200 gabona malom

A készülék meghibásodásának, vagy saját testi épségének megőrzése érdekében Olvassa át alaposan e használati útmutatót.

GYORS ÚTMUTATÓ

Első használat előtt

Őröljön le egy maréknyi gabonát, majd dobja ki az őrleményt. Ezen rövid őrlés alkalmával távolodik el minden ásványi törmelék amely esetlegesen a gyártás során megtapadhatott a malom kövein.

Első használat - tartsa be a sorrendet

1. Csatlakoztassa a készüléket az elektromos aljzathoz
2. Helyezzen egy tálat a liszt kivezető csúszda alá
3. Állítsa be az őrlési finomságot
- 4. Kapcsolja be a malmot**
5. Töltse fel a tölcsért gabonával

Az őrlés végeztével kapcsolja ki a készüléket.

BIZTONSÁGI UTASÍTÁSOK

Első használat előtt kérjük olvassa el figyelmesen ezt a használati útmutatót.

Gabonák kiválasztása

Csak tisztított gabonát használjon. A nem tisztított gabona apró kódarabokat is tartalmazhat, a malom kövei megsérülhetnek.

A 7-8. oldalon felsorolt gabonákon kívüli egyéb gabonák, vagy élelmiszerek kárt tehetnek az ön készülékében és akár a garancia elvesztését is eredményezhetik.

Kérdések esetén forduljon forgalmazójához!

Csak száraz gabonát használjon. Ha nedves gabonaszemeket őrölt a készülékével, azok lisztje filmréteget képezhet a malomköveken. Ha ez véletlenül bekövetkezett, használjon egyszerűen száraz gabonát, állítsa durva őrlési fokozatra ("A malomkövek és az őrlőkamra tisztítása" 2. oldal).

Ha nem biztos abban, hogy száraz-e vagy sem a gabona, nyomjon el egy szem gabonát egy kemény felületen egy kanál hátlapjával. Ha a szem hangos repedéssel törik, a gabona száraz!

Az őrléshez túl nedves szemek laposak maradnak, hengerelt zabhoz hasonlítanak.

A rozst a betakarítást követően, őrlés előtt legalább hat hónapig kell szárítani. További információk a különböző gabonafélékről és felhasználásukról, valamint a javasolt őrlési fokozat beállításáról a későbbi táblázatban találhatóak.

Fűszerek őrlése

A Mockmill malommal könnyen őrölhet szárított fűszereket és ételek ízesítésére használt száraz fűszereket, beleértve a borsot, koriandert, kardamont, fahéjat és még sok más.

Vegye figyelembe, hogy bizonyos fűszereket, például a fahéjat kicsi darabokra kell előzetesen aprítania, hogy bele tudja önteni a Mockmill malomba.

Ha fűszereket őrölt a malommal, azok aromája megmaradhat az őrleőegységben. Ha ki akarja "öblíteni" a malmot, egyszerűen őröljön egy kevés gabonát (például búzát vagy rizst) rögtön a fűszerek őrlése után. Tartsa meg ezt az "ízestített lisztet" és használja fel majd sütéshez, szószokhoz.

Olajos / zsíros élelmiszerek

Kerülje a diófélék, mogyoró, vagy olajos magvak, például szezám, len vagy mák őrlését. Még a kávébab is sok olajat tartalmaz! Az olaj filmréteget képezhet a malomköveken, ez meggátolva a gabonafélék későbbi tökéletes őrlését. Ha nagyon indokolt, olajtartalmú magvakat, vagy friss fűszernövényeket egyéb száraz szemekkel együtt keverve lehet őrölni (erősen ajánlott arány: 5% olajtartalmú szemek és 95% száraz szemek).

A malomkövek és az őrleőkamra tisztítása

Állítsa a készüléket durva őrlésre, kb. fél csésze száraz gaboná, pl. búzát vagy rizst őröljön le vele. Állítsa át őrlés közben a szabályzó kart durváról finomra, majd vissza durvára. A durva őrlés által (a magok szinte csak össze vannak roppantva) a malomkövekre feltapadt filmréteg gyorsan eltávolodik.

Alapos tisztítás érdekében ismételje meg a folyamatot!

Ha nagyon kemény filmréteg képződött a köveken, végezzen néhány bemetszést a filmfelületekbe egy éles eszközzel, pl. egy aprító késsel. Ennek köszönhetően a tisztító őrlés könnyebben lefolytatható.

Felügyelet

A Mockmill egy elektromos készülék és csak felügyelet alatt használható (gyerekeknek tilos)!

FIGYELEM!

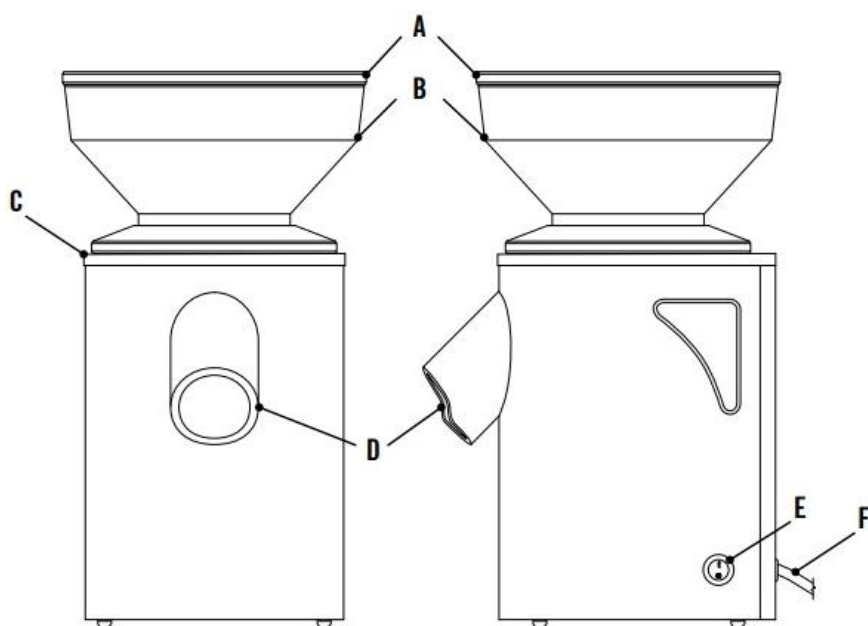
Tartsa kezeit, egyéb tárgyait (pl. kanalak, csavarhúzó) az őrleőegységtől mindig távol. Múlasztásával ujszerűlést, és/vagy malomkő károsodást okozhat.

Tisztítás

Ne merítse a Mockmillt soha vízbe vagy egyéb folyadékba. Törölje tisztára a malom géptestét egy enyhén nedves ruhával. Fontos, hogy ne kerüljön soha víz a malomba. Ne tisztítsa soha a malomköveket vízzel vagy nedves ronggyal sem! Tisztítás előtt mindig áramtalanítsa a készüléket!

Alkotóelemek

- A:** Fedél
- B:** Adagoló tölcser
- C:** Skála
- D:** Kivezető csúszda
- E:** Bekapcsoló gomb
- F:** Elektromos kábel



ELSŐ HASZNÁLAT ÉS TISZTÍTÁS

Első használat előtt

Őröljön le egy maréknyi gabonát 6-os fokozaton, a lisztet pedig dobja ki. Ezen őrlés alkalmával távolodik el minden ásványi törmelék amely esetlegesen a gyártás során megtapadhatott a malom kövein.

Első használat

1. Csatlakoztassa a készüléket az elektromos aljzathoz
2. Helyezzen egy tálal a liszt kivezető csúszda alá
3. Állítsa be az őrlési fokozatot
4. **Kapcsolja be a malmot**
5. Töltse be a gabonát a tölcserbe

Az őrlés végeztével kapcsolja ki a készüléket.

Tisztítás

A malomkövek öntisztítóak, amennyiben időnként durva őrlést is választ. Ha a malmot tartósan nem használja (hosszabb szabadság pl.) javasoljuk, távolítsa el a lisztmaradványokat egy durva őrlési ciklus által.

A MOCKMILL KINYITÁSA

Ha a Mockmill nem működik megfelelően, vagy erős szennyeződés gyanúja merül fel, érdemes a malmot kinyitni. Ilyenkor az őrlőkamrát alaposan meg kell tisztítani. Kérjük, kövesse az alábbi utasításokat.



1. Csatlakoztassa le a Mockmillt az elektromos aljzatról. Órajárással ellentétesen csavarja le az adagoló tölcserét.

2. Ezennel eltávolíthatja a felső malomkővet (statort) és ellenőrizheti az őrlőkövek állapotát.

Ha a malomkövek felületén filmréteg képződött, kérjük, olvassa át a 2. oldalt ("A malomkövek és az őrlőkamra tisztítása" c. fejezet) , ahol pontos részleteket talál a filmréteg eltávolításával kapcsolatban.

Ezt követően a felső malomkő (stator) ezennel visszahelyezhető.





3. Fogja meg az adagoló tölcserét és csavarja helyre, az óramutató járásával megegyező irányba. Ezután dugja be a malmot a konnektorba, és kapcsolja be. Csavarjon még egyet az adagoló tölcserén, amíg egy halk kattánót nem hall.

ŐRÖLHETŐ ALAPANYAGOK ÉS AJÁNLOTT ŐRLÉSI FOKOZATOK

A Mockmill malommal a következő élelmiszerek őrölhetőek:

Puha gabonák Kemény gabonák Magvak Zöldségek	Őrlési fokozat LINO 100/ Professional 100	Őrlési fokozat LINO 200/ Professional 200	Illóolaj tartalom	Megjegyzések
Amaránth	0-1	0-1	-	
Hajdina	0-1	0-1	-	Kivétel hámozatlan és pörkölt hajdina
Chia mag	6-7	7	-	
Tönköly	1	1-2	-	
Alakor (egyszemű búza)	1	1-2	-	
Tönkebúza (kétszemű búza)	0-1	1	-	
Zöld tönköly	1	1	-	
Zab	3	4-5	-	
Szárított borsó	1	1	-	
Köles	1	1	-	
Kamut	1	0-1	-	
Csicseriborsó	4-5	3-4	-	
Vörös bab	1	1	-	
Lencse	1	1	-	
Csillagfürt	2	2	-	

Kukorica	1-2	1-2	-	Kivétel popcorn!
Cirok	0-1	2-2.5	-	
Hántolt árpa	1	1	-	
Hosszúszemű rizs	0-1	0-1	-	Kivétel párolt rizs!
Pinto bab	2	1-2	-	
Quinoa	0-1	0-1	-	
Rosz	1	1	-	
Szójabab	1-2	5	-	
Teff mag	0-1	0-1	-	
Fehér bab	0-1	0-1	-	
Búza	1	1	-	

Gyógy- & fűszernövények	Őrlési fokozat LINO 100/ Professional 100	Őrlési fokozat LINO 200/ Professional 200	Illóolaj tartalom	Megjegyzések
Egész ánizs	4	4-5	igen	
Görögszéna mag	1	2-2.5	-	
Édeskömény mag	2	3	igen	
Száritott rozmaring	2	2	-	
Kardamom hüvely	0-1	0-1	igen	
Koriander mag	1	2	igen	
Kömény	4	4	igen	
Fűszerkömény	4-5	5	igen	
Szegfűszeg	3	4	igen	
Szegfűbors	1	1	-	
Csillagánizs	2-3	3	igen	Vágja apró darabokra
Bors	2	2	-	
Tonkabab	9-10	10	igen	
Fahéjvirág	0-1	2	igen	
Fahéjrúd	1	1	-	Vágja apró darabokra

ŐRÖLHETŐ ALAPANYAGOK ÉS AZ ŐRLÉSI FOKOZAT BEÁLLÍTÁSA

A Mockmill malommal a 4-5. oldalon felsorolt alapanyagok őrlhetők.

Amennyiben a táblázattól, vagy a gyártói honlapon feltüntetett alapanyagoktól eltérőeket őröl, az a malom károsodásához és a jótállás elvesztéséhez vezethet.

Észrevételét, ötletét, pl. szeretne valami olyan gabonafélét őrölni, amely nem szerepel a korábbi táblázatokban, jelezze forgalmazójának, vagy az info@mockmill.com gyártói e-mail címen.

Az őrlési fokozat beállítása

A Mockmill malom őrlési finomsága több fokozatban, precízen állítható.

Az 1. fokozatban gabonaszemek nélkül járattva a kövek hallk surlódása hallatszik.

Az 1. fokozatban lesz az őrlemény a legfinomabb, a 20. fokozatban a legdurvább.

Ha még durvább őrleményre van szükség, akkor állítsa az őrlési fokozatot a 20. fokozaton felül.

HIBAELHÁRÍTÁS

Problémába ütközött a malom használata során? Kérjük, vegye fel a kapcsolatot forgalmazójával, vagy a termék gyártójával: info@mockmill.com

HIBAJEGYZÉK

A malom zúg, de nem őröl

Kapcsolja ki a malmot és állítsa 10-es fokozatra. Kapcsolja be a malmot, az őrlés ezennel el kell induljon.

Bizonyosodjon meg arról, hogy előbb bekapcsolja a malmot és csak utána tölti fel gabonával, őrlendővel.

A malom továbbra is csak zúg

Kapcsolja ki a malmot és áramtalanítsa a készüléket

- fordítsa óvatosan fejjel lefelé a készüléket és ürítse ki az őrrendő gabonát
- nyissa ki a malmot a 3. oldalon leírt sorrendben
- távolítsa el minden maradékot az őrleőegységéből
- szerelje össze a malmot
- állítsa a készüléket a 20. őrlési fokozatra
- a készülék bekapcsolható, a maradék liszt eltávolódik, ezennel beállítható a kívánt őrlési finomság
- a probléma meg kell szűnjön
- ha a malomkövek nem tiszták, filmréteg található rajtuk, kövesse a 2. oldalon található "A malomkövek és az őrleőkamra tisztítása" fejezetben leírtakat

FIGYELEM! Bizonyosodjon meg arról, hogy a malmot előbb bekapcsolja és utána tölti bele az őrrendő gabonát.

A malom forog, de nem őröl

A malomkövekre filmréteg képződött.

- őröljön le 1 csészényi búzát vagy rizst durva fokozatra állítva
- ha a durva fokozaton való őrléssel nem tisztulnak meg a kövek, nyissa fel a malmot a 3. oldalon leírt sorrend szerint
- egy éles tárggyal, pl. daraboló késsel vágjon néhány rést a malomköveken lévő filmrétegekbe

- szerelje össze a malmot az 3. oldalon leírt sorrend szerint
- őröljön le 1-2 csészényi búzát durva fokozatra állítva
- a filmréteg le kell tisztuljon ezennel a kövekről

JÓTÁLLÁS & SZERVIZ

A készülék háztartási felhasználás esetén 12 év (fogyasztó), professzionális felhasználás esetén 2 év (nem fogyasztó, pl. céges megrendelő) jótállásban részesül.

A jótállás nem terjed ki az adagoló tölcser vagy csúszda sérülésére, amelyek meghibásodása helytelen használatra vezethető vissza.

Meghibásodás esetén vegye fel a kapcsolatot forgalmazójával!

SZÁLLÍTÁSI CSOMAGOLÁS ÉS ÚJRAHASZNOSÍTÁS

Szállítási csomagolás

A csomagolás védi a Mockmill LINO és Professional 100/200-as modelleket a biztonságos szállítás érdekében.

Tartsa meg a malom eredeti dobozát és a belső csomagoló elemeket ahhoz, hogy szükség esetén biztonságosan tudja azt szállítani.

A régi készülék megsemmisítése

A leselejtezett készüléket környezetbarát módon kell megsemmisíteni. Javasolt a készülék hulladékújrahasznosító telepre való kiszállítása, a helyi hulladékgazdálkodási jogszabályoknak megfelelően.

A gyártó fenntartja magának a műszaki változtatások jogát!