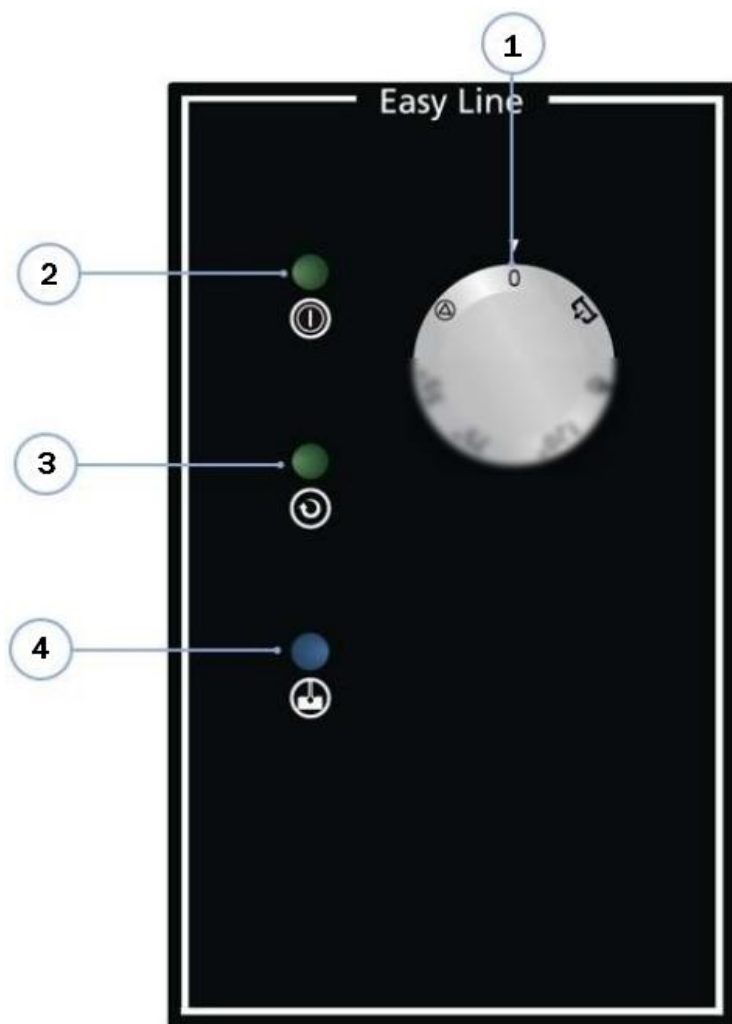


## HASZNÁLATI és KARBANTARTÁSI ÚTMUTATÓ

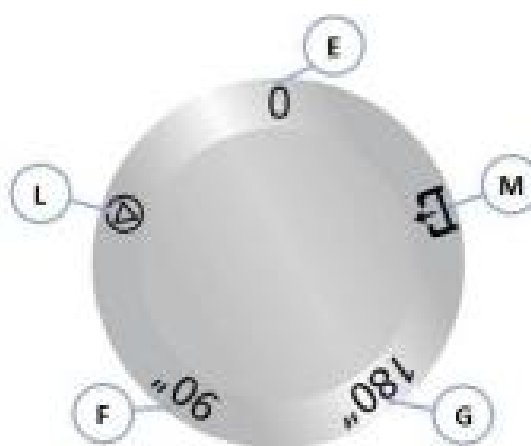
### GAMMO kalapos mosogatógéphez

Modell: GAMH500PD

#### GYORS HASZNÁLATI ÚTMUTATÓ



1. ábra



2. ábra

#### HASZNÁLAT

##### Vízfeltöltés és felfűtés

1. Fordítsa a programkapcsolót (1. gomb) a "háromszög" állásba (L). A kék jelzőfény (4) bekapcsol.
2. Várja meg, míg a feltöltött víz eléri az üzemi hőfokot. Ez esetben a zöld jelzőfény (2) bekapcsol.

##### Mosás

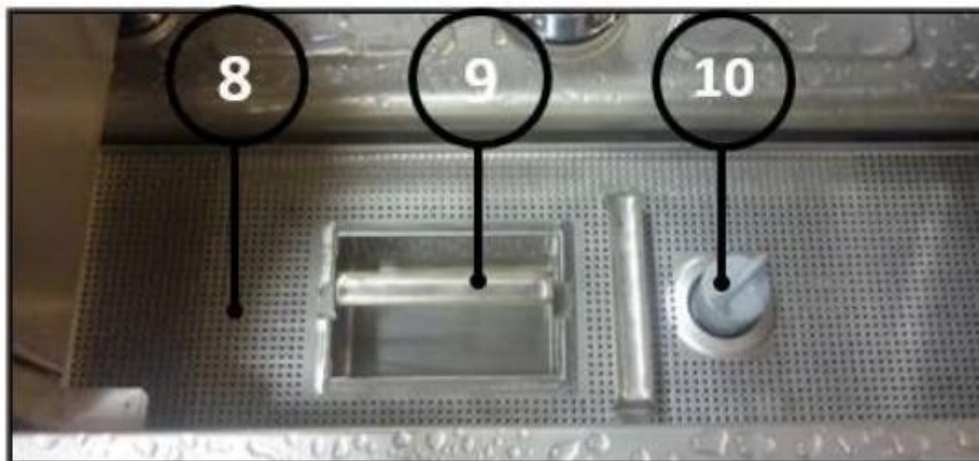
1. Távolítsa el az ételmaradékokat a használt tányérokra, poharakra, evőeszközökre mielőtt helyezné azokat a mosogató kosarakba.
2. Válassza ki a kívánt mosóciklust, emelje fel a kalapot, helyezze be a mosatlannal feltöltött mosogatókosarat, húzza le a kalapot.
3. A kalap lehúzásával a mosási ciklus automatikusan elindul a 4-es kék jelzőfény bekapcsol és égve marad a mosási ciklus végéig.
4. A ciklus végeztével nyissa fel a kalapot, vegye ki az edénytartó kosarat, betehető a következő mosásra szánt kosár, ismételje meg a 3. lépést.

## MOSOGATÓSZEREK

A mosogatószer és öblítőszer adagolók vendéglátóiparban használt univerzális adagoló pumpák. (Az adagolók hangolására és használatára vonatkozó utasításokat ezen Használatiban találja.)

### FIGYELEM!

CSAK VENDÉGLÁTÓIPARI, MAGAS HŐMÉRSÉKLETTŰRŐ, HABZÁSMENTES, FOLYÉKONY MOSOGATÓ ÉS ÖBLÍTŐSZEREKET SZABAD HASZNÁLNI!



3. ábra

## SZENNYVÍZ ÜRÍTÉSE, GÉP TISZTÍTÁSA

### Ürítés

1. Fordítsa a programkapcsolót (1) "0" (OFF) állásba (1. ábra)
2. Nyissa fel a kalapot és távolítsa el a maradékgyűjtő kosarat (3. ábra: 9. elem), a szűrőtálcát (8. elem) és a túlfolyócsövet (10. elem).  
NE VESZÍTSE EL AZ O-GYŰRŪT, NE DOBJA EL A SZŪRŐT!
3. Fordítsa a programkapcsolót (1) az Ürítés állásba (2. ábra: M pozíció), csukja be a kalapot.
4. Az ürítés automatikusan elindul és a 3-as zöld jelzőfény bekapcsolva marad a ciklus végéig.
5. Fordítsa a programkapcsolót (1) "0" (OFF) állásba (1. ábra)

### Tisztítás

1. Nyissa fel a kalapot, távolítsa el maradékgyűjtő kosarat (9. elem), szűrőtálcát (8. elem), túlfolyót (10. elem) a tisztítás érdekében.
2. Öblítse át tiszta vízzel és törölje szárazra a gép belsejét puha törölkendővel.
3. Helyezze vissza a szűrőt/szűrőtálcát, túlfolyó csövet az O-gyűrűvel együtt.
4. Hagyja a kalapot felnyitva a következő napig vagy következő használatbavételig.

## 2. ÁLTALÁNOS INFORMÁCIÓK, BIZTONSÁGI ELŐÍRÁSOK

Beüzemelés előtt olvassa el figyelmesen az ezen útmutatóban található utasításokat: fontos információkat tartalmaznak a biztonságos üzembe helyezés, működtetés és karbantartás vonatkozásában. Ez a használati útmutató a készülék részét képezi, tartsa elérhető helyen, szüksége lehet rá.

### FONTOS!

**A KÉSZÜLÉK KIFEJEZETTEN PROFESSZIONÁLIS HASZNÁLATRA LETT GYÁRTVA, CSAK BETANÍTOTT SZEMÉLYZET ÁLTAL SZABAD HASZNÁLNI!**

A készülék CE tanúsított termék, gyártása megfelel a 2014/35/EC, 2014/30/EC- EMC, 2006/42/EC, 2011/65/EU- RoHS2 direktíváknak.

Telepítése, javítása, módosítása csak hivatalos szakszervíz által végezhető!

A gyártó nem vonható felelősségre a helytelen telepítésből adódó meghibásodás esetén.

A helytelen telepítés, nem megfelelő karbantartás vagy helytelen használat a készülék meghibásodásához, egyéb károk okozásához vezethet.

A készüléket be kell jól színtezni, bizonyosodjon meg arról hogy sem az elektromos vezeték, sem a víz

csak csatorna csatlakozás nem gyűrődik vagy nincs összecsispve.

NE másszon fel a mosogatógépre, ne tegyen nehéz tárgyakat a tetejére, mivel azt csak a mosandó tányérkosár súlyának elviselésére tervezték.

**A mosogatógépet emberi fogyasztásra készített élelmiszerekkel érintkezett tányérok, poharak és evőeszközök mosogatására tervezték. Egyéb tárgyat, eszközt tilos a gépben mosogatni.**

Ha a készüléke meghibásodott, vegye fel a kapcsolatot a szakszervizzel. Tilos a készüléket szakképzetlen, nem hivatalos szerviztechnikussal javíttatni.

Az eredetitől eltérő cserealkatrésszel történt javítás a garancia megszűnését vonja magával.

Karbantartás, javítás esetén: előbb mindig áramtalanítsa a készüléket, zárja el a vízcsapot.

A készülék tisztítása során kerülje a suroló, korrozív, savas, oldószertartalmú, klór alapú tisztítószer használatát, kárt tehet a mosogatógép elemeiben.

A készülék használata 5° és 40°C közötti környezeti hőmérséklet mellett javasolt. Csak a gyártó által javasolt kosarak, mosogató és öblítő szerek használata ajánlott.

### FONTOS!

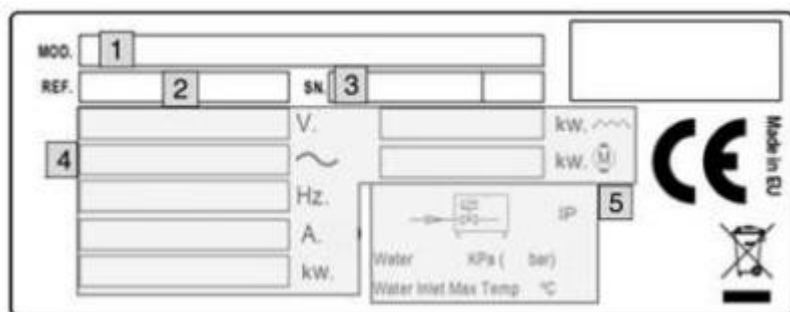
A HASZNÁLATI UTASÍTÁSOK FIGYELMEN KÍVÜL HAGYÁSA, VAGY A KÉSZÜLÉK HELYTELEN HASZNÁLATA MIATT KELETKEZETT MEGHIBÁSODÁSOKÉRT A GYÁRTÓ NEM VONHATÓ FELELŐSSÉGRE!

### 3. TERMÉK ADATOK

Az Ön által vásárolt készüléket kifejezetten szállodai és vendéglátóipari környezetben használt tányérok, üvegáruk és egyéb konyhai eszközök (evőeszközök) mosogatására tervezték.

Ipari felhasználásra gyártott gép, nagy mosogatási kapacitással.

Minden készülék Adattáblával rendelkezik, az adott példány műszaki paramétereit, azonosítóit tartalmazza, a gép valamelyik oldalán található. Ne távolítsa el ezt az adattáblát.



1. Modell
2. Készülék referenciaszám
3. Sorozatszám
4. Elektromos paraméterek
5. Vízbekötési specifikációk

Ha szerviztámogatásra van szüksége, jegyezze le előbb ezeket az adatokat!

#### 3.1 Általános műszaki adatok

Modell	Beépített opciók	Elektromos csatlakozás (V/Hz)	Bojler		Mosótank		Vízfogy. (l/cik.)	Zajsz.
			Úrtart.	Hőm.	Úrtart.	Hőm.		
GAMH500PD	Mosogatószer adagoló Öblítőszer adagoló Úrító szivattyú	400/50 (18A)	7L	85°C	45L	60°C	3	65 dBA

### 4. BEÜZEMELÉS

A készülék beüzemelése, javítása csak szakszerviz által végezhető. A szabálytalan telepítés, helytelen hangolás, elégtelen karbantartás a készülék meghibásodásához vezethet.

#### 4.1 Csomagolás eltávolítása

Távolítsa el a csomagolóanyagokat és nézze át alaposan, nem-e sérült meg a készülék a szállítás során. Amennyiben sérülést tapasztal, értesítse forgalmazóját azonnal.

Tilos a csomagolóanyagokat (műanyag, fólia, hablémez stb.) gyerekek által elérhető helyen tárolni, veszélyt jelentenek.

A készüléket villás targoncával, vagy hasonló hordó szerkezettel szabad mozgatni, megóvva azt az esetleges sérülésektől. Szállítsa a készüléket a telepítés helyszínére és távolítsa el a csomagoló anyagokat.

Minden csomagoló anyag újrahasznosítható. Ártalmasítsa helyesen!

#### 4.2 Pozicionálás és színtezés

A készülék állítható lábakkal rendelkezik, a megfelelő magasság beállításában segítenek. Forgassa a lábat a szükséges magasság eléréséig. A helyes működés érdekében szükséges a gép megfelelő vízszintbe állítása. A padlónak, amelyen a gépet használni fogja, el kell viselnie a gép teljes súlyát. Telepítés előtt ellenőrizze a gép végső helyét, megelőzve a gép károsodását használat közben.



#### 4.3 Elektromos bekötés

Az elektromos csatlakoztatást szakképzett technikussal szabad elvégeztetni. Figyelembe kell venni a végfelhasználó országában érvényben lévő elektromos bekötésekre vonatkozó szabályokat.

- Bizonyosodjon meg arról, hogy a helyszínen elérhető feszültség megfelel a készülék adattábláján feltüntetett igényeknek.
- Az elektromos kábelnek rugalmasnak kell lennie, olajálló borítással ellátva.
- A hálózati kábel keresztmetszete meg kell feleljen a gép névleges áramfelvételének.
- Egy könnyen hozzáférhető leválasztó kapcsolót kell felszerelni a készülék és a csatlakozó pont közé, az érintkezők közötti távolság legalább 3 mm kell legyen. Ezzel a kapcsolóval tudja teljesen áramtalanítani a készüléket a telepítés, javítás, tisztítás, karbantartás alkalmával.
- A kapcsoló a készülék áramigényének megfelelő biztosítékkal kell legyen ellátva.
- Alternatív megoldásként termikus mágneses kapcsoló is használható.
- A készüléket differenciálvédővel kell földelni. A gyártó nem vállal felelősséget az ezen előírások be nem tartásából eredő károkért.

**FONTOS!** Ha az üzembehelyezés során bármilyen hibát észlel, értesítse haladéktalanul a forgalmazót.

A gyártó nem vállal felelősséget a gép helytelen telepítéséből vagy a gyártó előírásainak be nem tartásából eredő személyi vagy anyagi károkért.

#### 4.4 Vízhálózatra való csatlakoztatás

A készüléket új vízes csatlakozóval szállítjuk, kérjük, ezzel csatlakoztassa a gépet a vízhálózatra (ne használjon régi vízes slagot). A csatlakoztatás előtt ellenőrizze a bemeneti víz minőségét.

Ajánlott vízminőség:

<b>Víz hőmérséklete (T):</b>	max. 60°C	<b>Teljes vízkeménység:</b>	5 – 10 °fH (francia keménységi fok)
<b>pH:</b>	6.5-7.5		7 – 14 °eH (angol keménységi fok)
<b>Szennyeződések:</b>	Ø < 0.08 mm		9 – 18 °dH (német keménységi fok)
<b>Kloridok:</b>	max. 150 mg/l	<b>Vezetőképesség:</b>	400 - 1,000 µS/cm
<b>Cl:</b>	0.2 - 0.5 mg/l		

Ha a víz keménysége több mint 10 °fH (francia keménységi fok), a vízcsap és a mosogatógép közé vízlágyítót kell beépíteni.

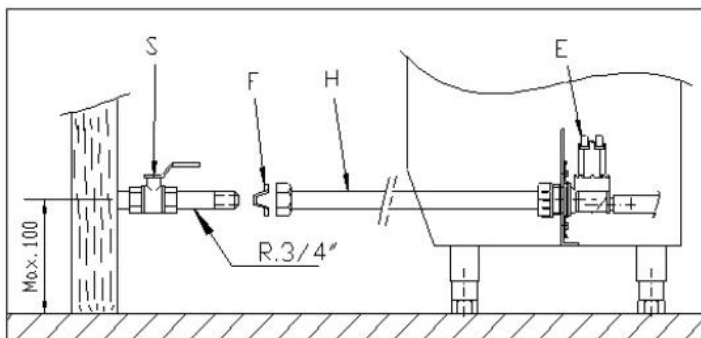
A vízminőség mellett figyelembe kell venni a hálózati víz nyomását is. Ez kifejezetten fontos tényező a gép megfelelő működésének biztosítása érdekében.

Szükséges víznyomás:

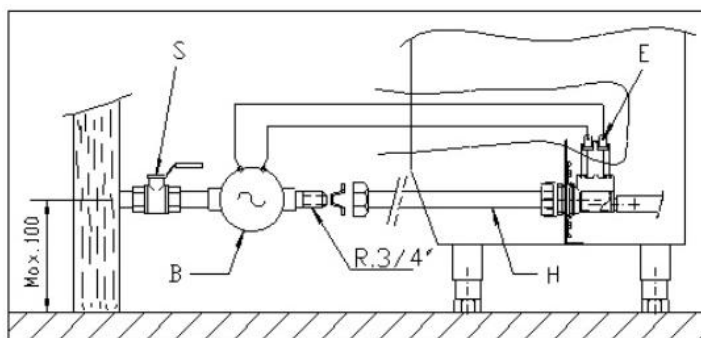
	Minimum				Maximum			
	bar	kPa	kg/cm <sup>2</sup>	psi	bar	kPa	kg/cm <sup>2</sup>	psi
Dinamikus nyomás	2	200	2.03	29	4	400	4.07	58.01

Ha a víznyomás nagyobb, mint az ajánlott max. nyomás, akkor nyomásszabályozót kell felszerelni a hálózati víz kimeneti pontjánál (4. ábra) felszerelni.

Ha a hálózati víznyomás alacsonyabb, mint az ajánlott min. nyomás, nyomásemelő szivattyút kell a hálózati víz kimeneti pontjánál (5. ábra) felszerelni.



4. ábra



5. ábra

S - Vízlezáró csap (3/4" kimenettel)

H - Hálózati víz csatlakozó

F - Szűrő

E - Mágnesszelep

B - Nyomásszabályozó pumpa

A mosogatógép helyes vízvezetési csatlakoztatásához az alábbi követelmények szükségesek:

- A hálózati vízcsatlakozási pont elzáró csappal kell legyen felszerelve
- Ellenőrizze, hogy a hálózati nyomás a fent megadott tartományon belül van-e
- A gép optimális működése érdekében a gyártó javaslata, hogy a bemeneti víz hőmérséklete a következő tartományon belül legyen:

Hideg víz esetén	Meleg víz esetén
$5\text{ °C} < T^a < 25\text{ °C}$	$40\text{ °C} < T^a \leq 60\text{ °C}$

Ha melegvizet használ, a bemeneti víz hőmérséklete semmiképpen nem szabad átlépje a 60 °C-t!  
Minden mosogatógépnek 3/4"-os csavaros csatlakozással kell rendelkeznie.

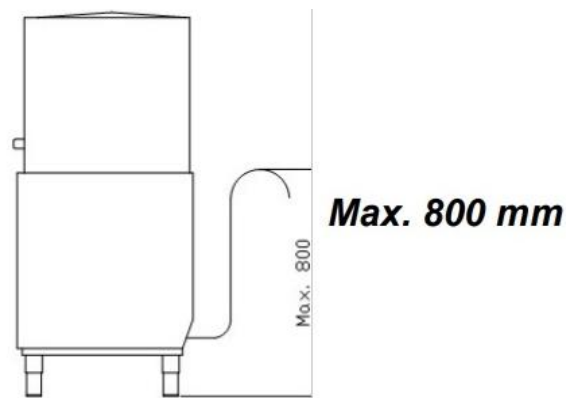
#### 4.5 Csatornahálózatra való csatlakoztatás

A készülék gyárilag ürítő pumpával van szerelve.

A használt víz használat közben automatikusan távozik a gépből, a napi program végeztével szükséges csak a kézi vezérelt ürítést bekapcsolni.

A csatornára való csatlakozás könnyen elvégezhető.

A pumpa kimenete max. 800mm magasságra csatlakoztatható (6. ábra).



6. ábra

**FONTOS!** Helytelen telepítésből adódó károkért a gyártó valamint a forgalmazó sem vállal felelősséget!

#### 4.6 Öblítőszer adagoló

A készüléke gyárilag öblítőszeradagolóval van felszerelve!

A mosogatógép beüzemelésakor: helyezze a "Rinse Aid"(öblítőszer) slagot az öblítőszeres kannába.

**Az öblítőszer felvevő slag színes, áttetsző, könnyen ellenőrizhető az öblítőszer beáramlása.**

Működése: az adagoló elektromosan vezérelt, a megfelelő pillanatban felveszi a beállított öblítőszer mennyiséget az öblítési fázisban.

Hangolás: az adagoló gyárilag középértékre van állítva. A telepítés pillanatában lehetőség van az adagoló finomhangolására a tökéletes mosási eredmény érdekében.

**FONTOS!** A hangolást szakember végezheti, a felhasznált öblítőszer és a víz keménységétől függően!

#### 4.7 Mosogatószer adagoló (egyres modelleknél)

CSAK vendéglátóiparban használatos, gépi, magas hőmérséklettűrő, alacsony hígítású **folyékony** mosogatószert használjon. A gyártó nem ír elő konkrét márkanevet. Vegye fel a kapcsolatot a forgalmazójával!

A mosogatógép beüzemelésekor: helyezze a "Detergent"(mosogatószer) slagot a mosogatószeres kannába.

**A mosogatószer felvevő slag színtelen**, áttetsző, könnyen ellenőrizhető a mosogatószer beáramlása. Használatával mindig a megfelelő mosogatószer adag kerül a mosótérbe.

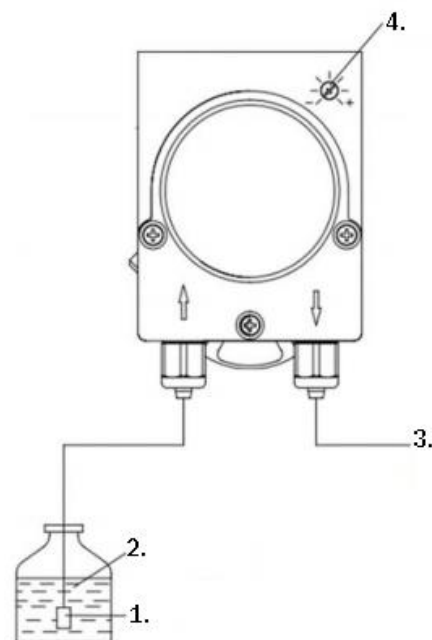
A mosogatószer a mosótartály belsejében, a maximális vízszintjelzés felett lévő adagoló nyíláson keresztül jut a mosótérben lévő vízbe.

Működése: a mosószert adagoló akkor aktiválódik, amikor a gép vizet vesz fel, akár öblítési ciklusban van, akár töltődik.

Beállítások: az adagoló gyárilag középértékre van állítva. A telepítés pillanatában lehetőség van az adagoló finomhangolására a tökéletes mosási eredmény érdekében.

**FONTOS!** A hangolást szakembernek kell elvégeznie.

1. Szűrő
2. Mosogatószer
3. Mosótérbe vezető slag
4. Adagoló hangoló



#### 4.8 Újrahasznosítás

A mosogatógép az alábbi csomagolóanyagokkal kerül leszállításra: fa raklap, polypropylén szalag, expandált polyethylén.

Minden a gép szállításánál használt csomagoló anyag újrahasznosítható.

A környezetünk megóvása érdekében javasolt azok megfelelő szelektív udvarba való szállítása.

## 5. HASZNÁLATI ÉS KARBANTARTÁSI ÚTMUTATÓ

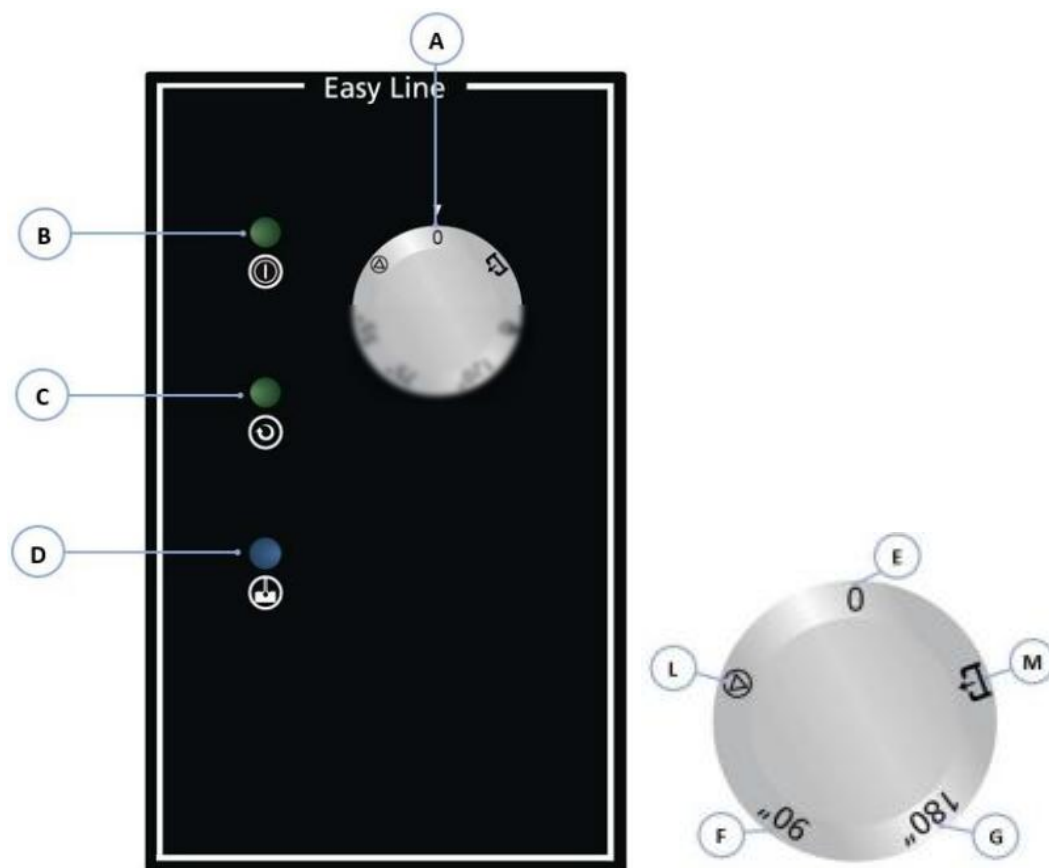
Használat előtt olvassa el figyelmesen ezt a Használati útmutatót.

A készüléket kifejezetten professzionális használatra tervezték, csak képzett személyzet által használható.

### 5.1 Használat

Kérjük, nézze át a következő lépéseket a mosogatógép helyes használata érdekében.

#### 5.1.1 Vezérlő panel



GAM500PD

A. Ciklus választó tekerőgomb	F. 1.5 perces mosási ciklus (90")
B. "Készülék bekapcsolva" jelzőfény	G. 3 perces mosási ciklus (180")
C. "Mosási ciklus bekapcsolva" jelzőfény	L. Készenléti állapot
D. "Készülék használatra kész" jelzőfény	
E. Gép KIKAPCSOLVA	M. Ürités ciklus

#### 5.1.2 Bekapcsolás

A mosogatógép bekapcsolása előtt ellenőrizze a következőket:

- a leválasztókapcsoló be van kapcsolva
- a vízcsap meg van nyitva
- van víz a vízvezetékben
- a mosótérben lévő szűrő a helyén van
- az O-gyűrűvel ellátott túlfolyócső a helyén van

Tekerje a ciklusválasztó gombot a "0" állásból 90" vagy 180" állásba.

### 5.1.3 Vízfeltöltés, vízfelmelegítés

Bekapcsolás után a mosogatógép feltölti magát vízzel: először az öblítővizesbojlert, majd a mosóteret. Ez a folyamat eltarthat pár percig.

Amint a mosótér is feltelt, a készülék felmelegíti a bojlerben és mosótérben lévő vizet.

Szükség esetén a mosási ciklus elindítható, de nem ajánlott, mivel a mosótérben lévő víz még nem érte el az ideális hőmérsékletet.

Amint a mosótérben lévő víz hőmérséklet elérte a kellő hőfokot a **kék jelzőfény** (D) felvillan.

Ilyenkor a bojlerben a víz hőmérséklete 82-90°C, a mosótérben lévő vízé pedig 57-62°C közötti.

40/50 mosási ciklus után ajánlott a mosótérben lévő víz cseréje, vagy naponta kétszer.

**FONTOS!** A vízfeltöltési ciklus mindig csak lecsukott kalappal indul. Ha az kalap fel van emelve, biztonsági okokból a készülék nem tölti fel magát vízzel.

A mosogatógép egy-egy biztonsági termosztáttal van ellátva: egy a bojlerben, másik a mosótérben. Ha bármelyik fő termosztát meghibásodik, a biztonsági termosztát lekapcsolja az adott fűtést.

**FONTOS!** A munkanap első felfűtése során a bojler a fűtési tehetetlenség miatt a korábban említettnél magasabb hőmérsékletet érhet el. Ez természetes.

Ha nyomás alatti gőzt észlel az öblítőkar fúvókáiból, miközben a bojler fűt, értesítse a szakszervízt.

### 5.1.4 Az edények előkészítése

Mosogatás előtt be kell készíteni a mosatlant az alábbiak szerint:

- távolítsa el a darabosabb ételmaradékokat a tányérokra a mosogatókosárba való helyezés előtt
- kezdje a mosogatást előbb a poháráruval
- tegye a poharakat fejjel lefele a poharas kosárba
- tegye a tányérokat a tüskés mosogató kosárba
- helyezze az evőeszközöket az evőeszköz mosogató kosárba (nyéllel lefele)
- helyezze az evőeszköz kosarat az alacsonyabb oldalfalú kosárba
- az evőeszközök vegyesen mosogathatóak

### 5.1.5 Mosási ciklus választása és indítása

- tekerje a ciklusválasztó gombot a "0" állásból a 90"(F) vagy 180"(G) állásba
- helyezze a mosatlannal feltöltött kosarat a mosógépbe húzza le a kalapot
- a mosási ciklus automatikusan elindul

**FONTOS!** A mosási ciklus mindig csak lehúzott kalappal indul. Ha kalap fel van emelve, biztonsági okokból a ciklus nem indul el.

### 5.1.6 Mosási ciklus egyéni leállítása, mosási ciklus vége

A mosási ciklus egyénileg leállítható az alábbi módon:

- A. kapcsolja ki a készüléket (tekerje a ciklusválasztó gombot a "180" állásból "0" állásba (A)  
→ a mosogató ciklus teljesen megáll!
- B. nyissa fel a kalapot  
→ amint a kalapot visszacsukja, a mosogató ciklus folytatódik.

A mosogató ciklus végeztével vegye ki a kosarakat és hagyja az edényeket maguktól megszáradni.

**FIGYELEM!** Csak tiszta kézzel vegye ki a tányérokat a kosárból.

ÜGYELJEN, az edények forróak lehetnek!

### 5.1.7 A mosogatógép leürítése

A mosogatógépe gyárilag ürítő pumpával szerelt modell.

A csatorna kimeneti slagot csak szifonnal szerelt csatorna csatlakozási pontra szabad kötni a bűz visszaáramlás elkerülése érdekében (lásd 6. ábra).

Ürítési ciklus indítása:

- távolítsa el a mosótérben lévő túlfolyó csövet
- tekerje a ciklusválasztó gombot (A) az "M" állásba (vagy LEERESZTŐ pictogram)
- húzza le kalapot, az ürítés automatikusan elindul



- az ürítési ciklus végeztével (kb. 160 sec.) helyezze vissza a túlfolyó csövet. A készülék kikapcsolható.

**FONTOS!** Az Ön modelljénél a csatorna csatlakozási pont a gépből való kifolyáshoz képest mindig magasabb ponton kell legyen (max. 800mm) (lásd 6. ábra).

### 5.1.8 A mosogatógép kikapcsolása

Tekerje a ciklusválasztó gombot a "0" állásba (A).

A készüléket nem szabad mosogatási ciklus közben kikapcsolni, az edények nem lesznek teljesen elmosva.

### 5.1.9 A mosogatógép tisztítása a napi program végeztével

A napi program végeztével tisztítsa el a szűrőket, mosó és öblítő karokat, egyéb kiegészítőket. A rendszeres tisztítással meghosszabbítja a készülék élettartamát.

Az edényeinek hatékony mosogatása érdekében tisztítsa és fertőtlenítsen rendszeresen a mosogatógépet.

## 5.2 Hasznos tippek

Olvassa át figyelmesen a következő javaslatokat.

### 5.2.1 Karbantartás

Tisztítsa rendszeresen a készüléket a hosszú élettartam érdekében.

- A nap végeztével távolítsa el mindenféle ételmaradékot a mosótérből.
- A készülék tisztításakor ne használjon súroló, korrodáló vagy savas, klór alapú tisztítószereket, oldószereket vagy egyéb kőolajszármazékokat.
- Ne tisztítsa a készüléket és a közvetlen környezetét (falat, padlót) vízsugárral, gőztisztítóval.
- Kerülje a gép lábzetének az elárasztását annak érdekében, hogy ne kerüljön víz ellenőrizetlenül a készülék belsejébe.
- Csak emberi étkeztetésben használt tányér, üveg és evőeszközöket mosogasson.
- Ellenőrizze naponta a mosó és öblítő karokat: azok szabadon, akadásmentesen kell forogjanak.
- Ellenőrizze naponta az első indítás előtt a mosogatószer és öblítőszer szintjét!
- Egyeztessen a szakszervizzel, ajánlott a készüléket évente 2x karbantartani. Ilyenkor ajánlott a:
  - vízszűrő tisztítása
  - fűtőbetétek vízkötelenítése
  - illesztések állapotának ellenőrzése
  - egyéb alkatrészek állapotának ellenőrzése
  - adagolók hangolása
  - az elektromos csatlakozók meghúzása.

Ha a villanyvezeték sérült, cseréltesse ki szakemberrel!

### 5.2.2 Mosogatószerek és öblítőszerek

Ha mosogatószer vagy öblítőszer márkát vált, ajánlott az adagolókat újrhangolni a tisztítószert gyártói ajánlásának megfelelően. Ezt a hangolást szakembernek kell elvégeznie.

Csak folyékony, vendéglátóipari, gépi mosogató és öblítőszereket használjon!

Ne használjon habzó mosogatószereket.

Ne használjon semmilyen eshetőségre sem háztartási felhasználásra gyártott mosogatószert.

**FONTOS!** A folyadékok használatakor tartsa be a biztonsági előírásokat. Használjon megfelelő védőruházatot, gumikesztyűt és védőszemüveget.

Tilos a különféle mosogatószerek keverése!

### 5.2.3 Higiéniai előírások

- Ne érintse piszkos vagy zsíros kézzel a tiszta edényeket.
- Használjon steril törülközt az edények teljes száraztatásakor.
- Ajánljuk, várja meg, míg a készülék a vizet felfűtötte a szükséges hőmérsékletre. Ezzel biztosítja az edények helyes tisztítását és fertőtlenítését.
- Ürítse le a mosóteret minden 40-50 mosogatási ciklus után, vagy legalább naponta kétszer.

### 5.2.4 Optimális végeredmény

Az optimális mosogatási végeredmény elérése érdekében tartsa be a következőket:

- Csak a tökéletes vízfelfűtés után indítsa el a mosogatási ciklust
- Bizonyosodjon meg arról, hogy az adagolók jól be vannak hangolva
- Tartsa a mosogatógép belsejét mindig tisztán

### 5.2.5 Ha a készülék tartosan nincs használva

Ha a készülék huzamos ideig nem lesz használva (szabadság, időszakos bezárás...) tartsa be a következőket:

- Ürítse le a készüléket teljesen, a bojleret is
- Tisztítsa meg alaposan a mosóteret
- Hagyja felemelve a kalapot
- Zárja el a vízcsapot
- Áramtalanítsa a készüléket

Ha fagyveszély áll fenn, egyeztessen a szakszervizzel, hogyan védheti a készüléket az elfagyás ellen.

## 6. HIBAJEGYZÉK

Hiba vagy működési rendellenesség esetén kövesse az alábbi lépéseket.

A kiváltó okokat és a lehetséges megoldásokat az alábbi táblázat tartalmazza.

Ha nem egyértelmű a hiba, vagy nem tudja elhárítani a problémát, vegye fel a kapcsolatot forgalmazójával vagy a szakszervizzel.

**FIGYELEM!** Ne érintse az elektromos alkatrészeket. Azok áram alatt vannak, életveszély áll fenn!

HIBA	LEHETSÉGES OK	MEGOLDÁS
A gép nem kapcsol be	A készülék nincs áram alatt	Ellenőrizze, hogy a termikus kapcsoló, vagy a leválasztókapcsoló nem oldott-e le
	Biztosíték kiégett	Egyeztessen a szakszervizzel az esetleges okról
	Leválasztó kapcsoló lekapcsolva	Kapcsolja be
A készülék nem tölti fel magát vízzel	A hálózati vízcsap el van zárva	Nyissa meg a csapot
	Az öblítőkar fúvókái el vannak tömődve	Tisztítsa meg a fúvókákat, ellenőrizze, nem-e vízköves
	A mágnesszelep szűrője el van tömődve	Hívja a szakszervizt a szűrő tisztítása érdekében
	Öblítő szivattyú hiba	Hívja a szakszervizt, cserélje a nyomáskapcsolót
	Tönkre ment a nyomásszabályzó	Hívja a szakszervizt, cserélje a nyomáskapcsolót
	A kalap nincs teljesen lecsukva	Csukja le jól a kalapot
Nem megfelelő a mosás	A mosókarok el vannak tömődve	Tisztítsa meg a mosókarokat
	Mosogatószer hiány	Ellenőrizze, van-e mosogatószer a kannában. Ha a hiba továbbra is fennáll, hívja a szakszervizt.
	Koszos a szűrő	Tisztítsa meg alaposan a szűrőt
	Hab képződik a mosótérben	Nem megfelelő a mosogatószer. Egyeztessen a mosogatószer forgalmazójával!

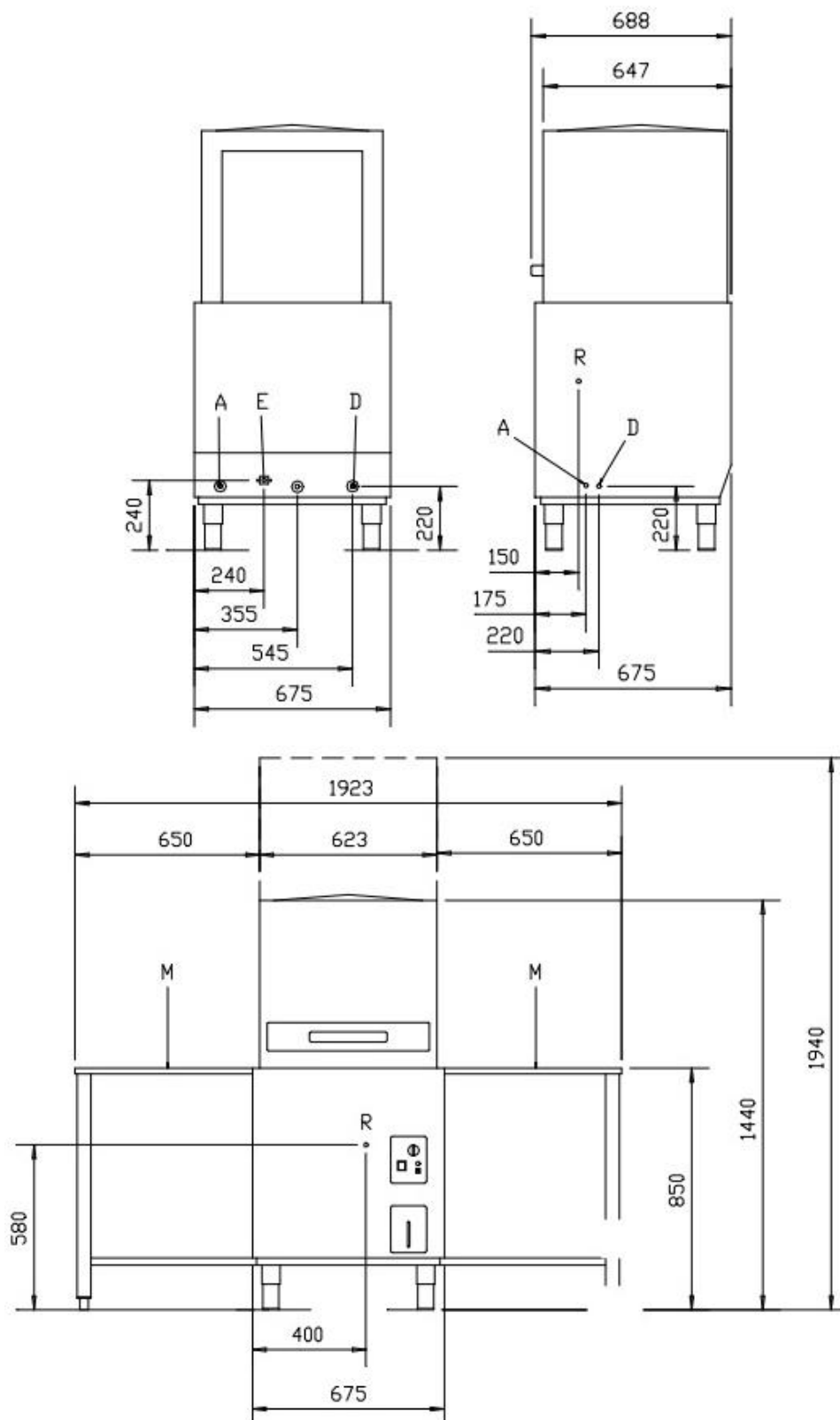
		Túl sok öblítőszer adagol a gép. Egyeztessen a szakszervizzel vagy öblítőszer forgalmazójával, állíttassa be helyesen az adagolást.
	A mosótérben lévő fűtőszál max. 50°C fokra fűt	Termosztát hiba vagy helytelen beállítás. Hívja a szakszervizt a hiba elhárítására!
	A mosási ciklus nem elégséges a koszos edényekhez.	Válasszon hosszabb mosási ciklust!
	A mosótérben lévő víz túl koszos	Ürítse le a mosóteret és töltsen újra tiszta vízzel
Az edények és az evőeszközök nem szárazak	Nincs öblítőszer a kannában	Cserélje ki az öblítőszeres kannát
	Kevés az öblítőszer	Egyeztessen a szakszervizzel vagy öblítőszer forgalmazójával, állíttassa be helyesen az adagolást.
	Az edények túl sokáig maradnak a mosási ciklus végén a gépben	A mosási ciklus végeztével vegye ki a kosarat a mosogatógépből, így az edények maguktól megszáradhatnak
	Az öblítővíz hőmérséklete 80°C-nál alacsonyabb	Egyeztessen a szakszervizzel a probléma elhárítása érdekében
Karcosok vagy foltok az edényeken	Túl sok az öblítőszer	Egyeztessen a szakszervizzel vagy öblítőszer forgalmazójával, állíttassa be helyesen az adagolást.
	A víz kemény	Ellenőrizze a víz keménységét, regenerálja minél hamarabb a közbeiktatott vízlágyítót
A gép mosás közben leáll	Az elektromos hálózat (bekötés) túlterhelt	Egyeztessen a szakszervizzel az elektromos csatlakoztatás módosítása érdekében
	Leoldott a készülék védelme	Kapcsolja vissza a védőkapcsolót. Ha a hiba megismétlődik, egyeztessen a szakszervizzel
A készülék leáll és mosási ciklus közben vízzel tölti fel magát	A nyomáskapcsoló csöve eltömődött	Ürítse ki és alaposan tisztítsa meg a csövet.
	A nyomáskapcsoló hibás	Egyeztessen a szakszervizzel, cseréltesse ki a nyomáskapcsolót
	A túlfolyó cső rosszul lett visszatéve	Tegye vissza helyesen a túlfolyó csövet
A mosogatási ciklus nem indítható	A kalap nincs jól lecsukva	Csukja le jól a kalapot. Ha a kalap magától felemelkedik, egyeztessen a szakszervizzel, állíttassa be a feszítőket.
	A kalap biztonsági mikrokapcsolója meghibásodott	Egyeztessen a szakszervizzel, cseréltesse ki a kapcsolót
A mosogatógép nem ürül ki teljesen	A készülék nincs jól besztintezve	Sztintezze be helyesen a gépet. Ha a hiba fennáll, egyeztessen a szakszervizzel.
	A nyomáskapcsoló meghibásodott	Egyeztessen a szakszervizzel, cseréltesse ki a nyomáskapcsolót

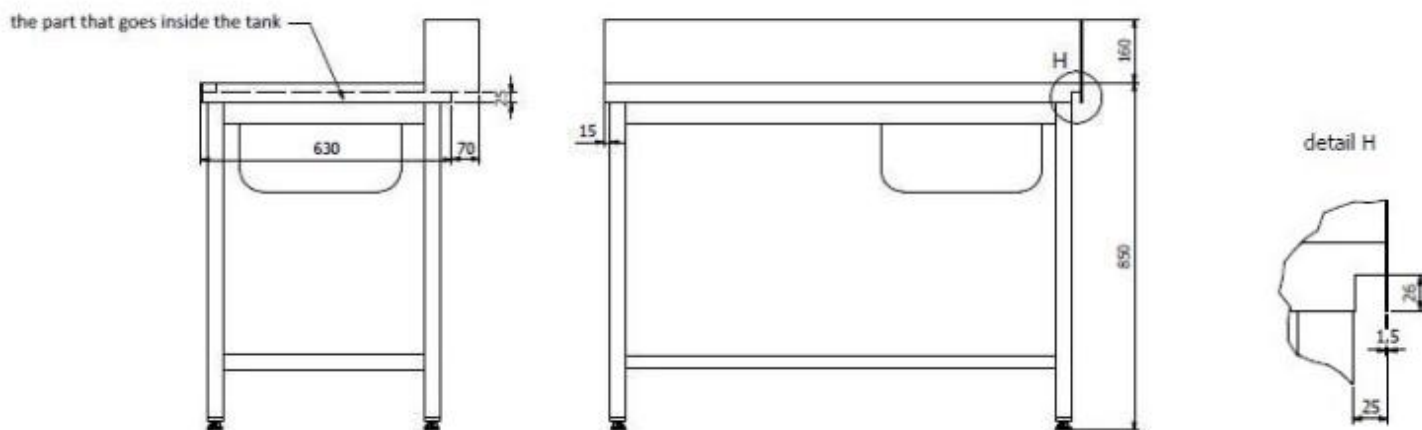
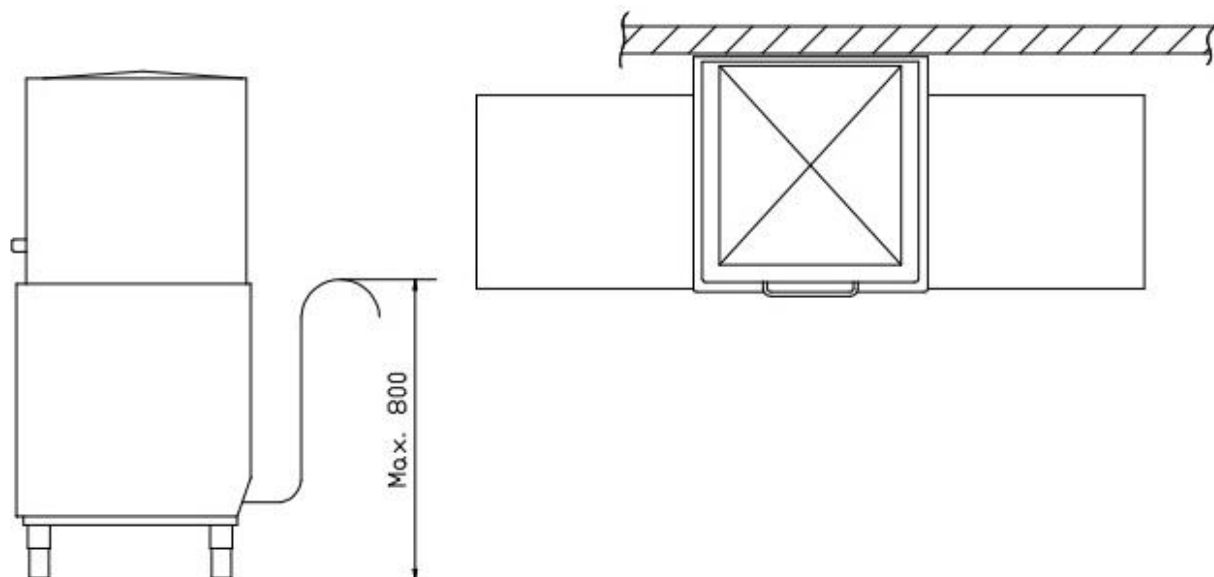
**FONTOS!** Ha olyan hibát tapasztal, amely nem szerepel a fentebbi táblázatban, egyeztessen a szakszervizzel!

### 7. HASZNÁLATBÓL KIVONT ESZKÖZ MEGSEMMISÍTÉSE

A leselejtezett gépeket környezetbarát módon kell megsemmisíteni. Javasolt a készülék hulladékújrahasznosító telepre való kiszállítása.

### 8. MŰSZAKI ADATOK





## 9. Elektromos bekötés

400 V, 3N

