

HASZNÁLATI és KARBANTARTÁSI ÚTMUTATÓ

GAMMO HWM-430 zsugorfóliázó készülék

ÁLTALÁNOS TUDNIVALÓK

- Olvassa el figyelmesen az ezen útmutatóban található utasításokat; fontos információkat tartalmaznak a biztonságos üzembe helyezés, működtetés és karbantartás vonatkozásában.
- Őrizze meg az útmutatót biztonságos helyen, a jövőbeni tájékozódás céljából!
- A személyzet cseréje esetén, a gép kezelésének az oktatását előre meg kell szervezni.

A készüléket kizárólag csak arra a célra lehet használni, amelyre tervezték, azaz zsugorfóliázásra!

- A csomagolás eltávolítását követően **ellenőrizze a készülék épségét.**
- Amennyiben ez kétséges, ne folytassa a készülék üzembe helyezését, és lépjen azonnal kapcsolatba a Gammo Europe Kft. ügyfélszolgálatával, vagy az Ön kereskedőjével.
- **Távolítsa el** a rozsdamentes felületeken lévő **védőfóliát!**
- A csomagolóanyagok veszélyt jelenthetnek, nem szabad őket olyan helyen hagyni, ahol gyermekek játszhatnak velük.
- A csomagolóanyagok eltávolítását a helyi szabályozással összhangban kell végezni. Ez általában azt jelenti, hogy a különböző anyagokat típusuk szerint válogatják és települési hulladékként gyűjtik őket.
- Mielőtt a készüléket elhelyezné és csatlakoztatná, **ellenőrizze**, hogy a munkaponton elérhető **elektromos csatlakozás megfelel-e az adattáblán jelzeteknek.**
- Az adattábla a készülék oldalán található.
- Meghibásodás vagy hibás működés esetén azonnal kapcsolja ki a berendezést!
- Üzembe helyezés és/ vagy karbantartási munka végzése során ajánlatos kesztyűt viselni, kezeinek védelme érdekében.

A gép átvétele

A gép alaposan becsomagolva kerül szállításra.

A csomagolás ellenőrzése átvételkor

Ha a csomagoláson nincs szemmel látható sérülés érkezéskor, nyissa ki és ellenőrizze, hogy minden eleme épségben van-e.

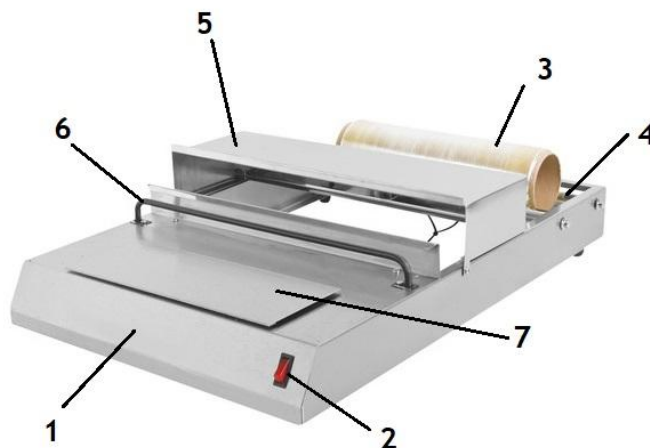
Ha a csomagoláson a durva kezelés nyoma látszik, sérült vagy szakadt, még az átvétel alatt jelezze azonnal a szállítónak; vetessen fel részletes jegyzőkönyvet a sérülés jellegéről, majd küldje meg forgalmazójának a leszállítást követő három napon belül.

Csomagoló anyag megsemmisítése

A csomagolás összetevői (kartondoboz, műanyag fólia és poliuretán) kommunális hulladéknak minősülnek; így azokat szelektív módon kell megsemmisíteni.

A készülék elemei

1. Rozsdamentes gépház
2. Be/Kikapcsoló
3. Fóliahenger (nem alaptartozék)
4. Fólia tartó rudak
5. Felső munkafelület
6. Melegítő szál
7. Sütőlap



1. ábra

Üzembe helyezés

Helyezze a készüléket egy biztonságos, széles felülettel rendelkező, vízszintes, stabil munkaasztalra. A munkahelyiségben max. 75%-os páratartalom, min. +5°C, max. +35°C hőmérséklet lehet.

Elektromos csatlakoztatás

A készüléket 230V/50-60Hz-ről való használatra gyártották. Csatlakoztassa a készüléket egy földeléssel ellátott fali aljzathoz.

Első használat előtt

A készülék rozsdamentes acél felületei védőfóliával lehetnek bevonva, megóvva a készüléket a szállításkor keletkezendő esetleges karcoktól.

Távolítsa el a védőfóliát és az esetlegesen hátramaradt ragasztó maradékot.

FONTOS! Ne használjon éles eszközt, gyúlékony vagy szemcsés tisztítószer az eltávolítás során.

A teljes tisztítást követően fedett, nyílt, jól szellőző térben kapcsolja be a készüléket, állítsa max. hőfokra és hagyja a készüléket bekapcsolt állapotban 15-20 percre.

A gyártás során használt gépi zsírok, egyéb segédanyagok ilyenkor leégnek a fémfelületekről. Az ilyenkor keletkezett füst természetes!

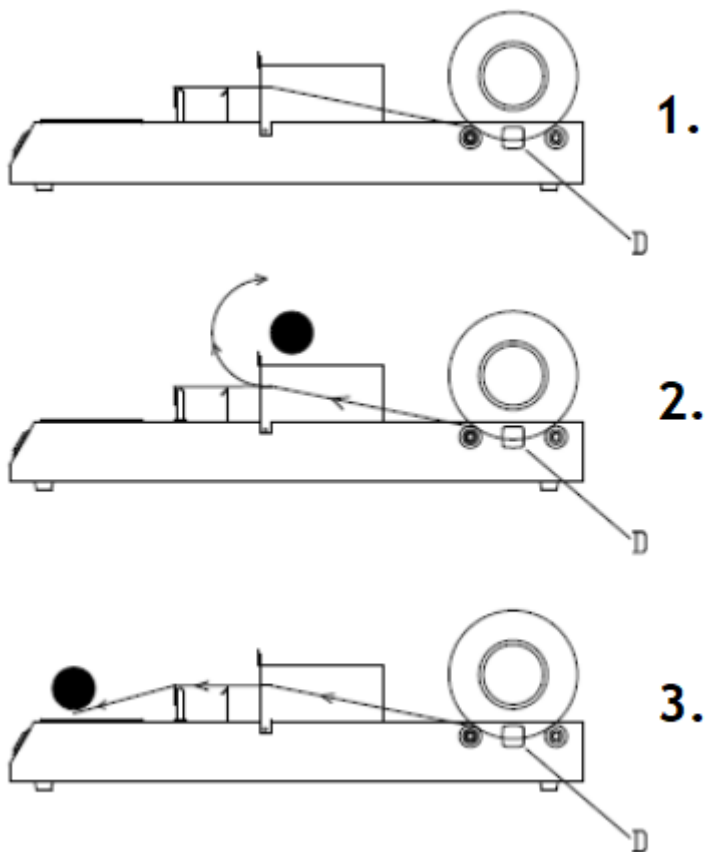
Fólia behelyezés

Helyezze a fóliahengert a Fólia tartó rudakra (1. ábra, 4. elem).

Fűzze át a fóliát a 2. ábra 1. pontja szerint (a Felső munkafelület - 1, ábra 5. elem) alatt, legalább a Melegítő szálig - 1. ábra, 6. elem).

HASZNÁLAT

1. Dugja be a tápkábelt a hálózati aljzatba
2. Helyezze be a fóliahengert (fólia behelyezését lásd - 2. ábra, 1. pozíció)
3. Legyen a készülék jól hozzáférhető helyen, a készüléket teljesen szemből kezelje
Ne érintse csupasz kézzel a készüléket!
4. Kapcsolja be, várjon pár percet, míg a sütőlap kellőképpen bemelegszik.
5. Helyezze az élelemmel megtöltött habtálcát a Felső inox munkafelületre (1. ábra, 5. elem), majd húzzon megfelelő mennyiségű fóliát a tálcára (2. ábra, 2. pozíció)
6. Hajtsa a fóliát a tálcába csomagolt termékre és Forgassa azt be fóliával
7. Vágja el a fóliát a Melegítő rúd (1. ábra, 6. elem) segítségével
8. Helyezze a fóliába becsavart tálcát a Sütőlapra (1. ábra, 7. elem) pár másodperc erejéig. A hő hatására a zsugorfólia kifeszül, a tálca alján található fólia vég megtapad. (2. ábra, 3. pozíció)
9. Feszítse vagy lazítsa a fóliát a fóliahenger megfelelő irányú mozgatásával. (2. ábra, D. pozíció)
10. Ha végzett a csomagolással kapcsolja ki a készüléket.



2. ábra

TISZTÍTÁS

- Tisztítás előtt kapcsolja ki a készüléket, áramtalanítsa, várja meg, míg teljesen lehül.
- A készüléket ajánlott naponta tisztítani.
- Minden olyan elemét, amely a csomagolandó áruval érintkezik, alaposan meg kell tisztítani.
- A készülék rozsdamentes acél borítással rendelkezik. A karcok elkerülése érdekében tilos a készüléket éles szerszámmal, karcoló kefével tisztítani. Az elektromos alkatrészek miatt tilos a gépet vízszugárral mosni.

- Használjon semleges mosogatószeres meleg vízbe mártott puha rongyot. A végeztével törölje át alaposan száraz ronggyal, majd hagyja a készüléket teljesen megszáradni.
- **FIGYELEM!** Legyen óvatos az éles, kiálló elemekre, kerülje az esetleges sérülést.

KARBANTARTÁS

Karbantartás előtt kapcsolja ki és áramtalanítsa teljesen a készüléket (húzza ki az aljzatból)!

A készülék alján található gumitalpak idővel megsérülhetnek, elveszíthetik rugalmasságukat, ezáltal a készülék instabillá válhat. Egyeztessen a Szervizzel az alkatrészek cseréje érdekében.

Ellenőrizze rendszeresen az elektromos hálózati kábel épségét. Sérülése esetén cseréltesse szakszervízben.

HASZNÁLATBÓL KIVONT ESZKÖZ MEGSEMISÍTÉSE

A leselejtezett gépeket környezetbarát módon kell megsemmisíteni. Javasolt a készülék hulladékújrahasznosító telepre való kiszállítása.

KAPCSOLÁSI RAJZ

