

# HASZNÁLATI és KARBANTARTÁSI ÚTMUTATÓ

## GAMMO Q40SE és Q40SE-D mosogatógépekhez

Olvassa el figyelmesen az ezen útmutatóban található utasításokat beüzemelés előtt; fontos információkat tartalmaznak a biztonságos üzembe helyezés, működtetés és karbantartás vonatkozásában.

A készüléket kizárólag csak arra a célra lehet használni, amelyre tervezték, azaz táányérok, poharak, evőeszközök mosogatásra. Bármely más használat helytelen és veszélyes. A helytelen használatból eredő meghibásodásért, balesetért a gyártó és a forgalmazó nem vonható felelősségre.

A csomagolás eltávolítását követően ellenőrizze, hogy a készülék nem szenvedett-e bármilyen sérülést. Amennyiben ez kétséges, ne folytassa a készülék üzembe helyezését, és lépjen azonnal kapcsolatba a Gammo Europe Kft. ügyfélszolgálatával vagy az Ön kereskedőjével.

A csomagolóanyagok veszélyt jelenthetnek, ezért nem szabad őket olyan helyen hagyni, ahol gyermekek hozzáférhetnek.

A csomagolóanyagok eltávolítását a helyi szabályozással összhangban kell végezni. Ez általában azt jelenti, hogy a különböző anyagokat típusuk szerint válogatják és települési hulladékként gyűjtik őket.

Ez a használati útmutató a készülék részét képezi, ezért meg kell tartani a jövőbeni tájékozódás céljából.

Mindig húzza ki a készüléket az elektromos hálózathoz mielőtt bármilyen tisztítást vagy karbantartást végezne.

Ha a készülék elektromos rendszerét meg kell változtatni, azt csak hozzáértő, meghatalmazott szakember végezheti.

A hatékonyság és a megfelelő működés megőrzése érdekében mindig kövesse a forgalmazó és a gyártó tanácsait. Javítást és karbantartást csak szakember végezhet.

Meghibásodás vagy hibás működés esetén azonnal kapcsolja ki a berendezést!

Soha ne próbálja meg a készüléket megjavítani, mert balesetveszélyes és a garancia elvesztéséhez vezet. Hiba esetén vegye fel a kapcsolatot a forgalmazóval. A forgalmazónak szüksége van a készülék jobb oldalán található matricán lévő információkra.

Mielőtt a készüléket elhelyezné és csatlakoztatná, ellenőrizze, hogy a közszolgáltatások (elektromos feszültség) megfelelnek -e az adattáblán jelzetteknek.

## KARBANTARTÁS

Bármilyen tisztítás csak azután végezhető el, hogy a készülék az elektromos hálózathoz és a vízről le lett csatlakoztatva.

A készülék megfelelő működéséhez minden munkanap végén tisztítani kell a készüléket a következők szerint:

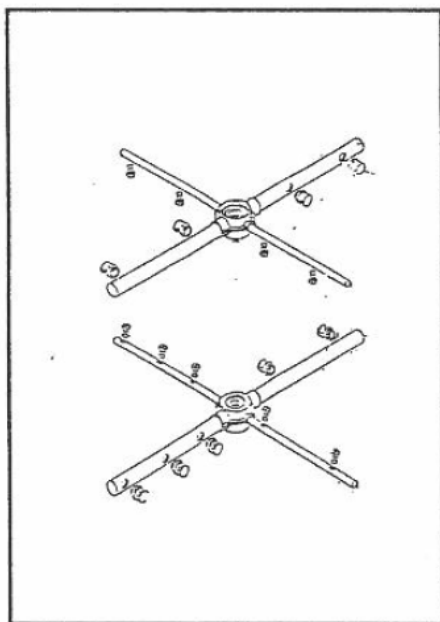
- Távolítsa el a szűrőt és győződjön meg, hogy semmilyen idegen anyag nem gátolja a pumpa működését. Ezután helyezze a szűrőt vissza a helyére.
- Csavarja ki a mosókarból a csavarokat (1. Ábra) és ellenőrizze le, hogy a mosókar nem tömődött-e el. Ezután csavarja vissza a csavarokat.

Ne használjon a készülék tisztításához vízsugarat.

Figyelmeztetés: A készülék rozsdamentes acél felületeit mindig alaposan tisztán kell tartani. Nem szabad savakat vagy savas hatású anyagokat, acélforgács- vagy drótkéfért használni a külső felület tisztítása során (forró vízzel és megfelelő tisztítószerrel kell végezni).

Kerüljön minden olyan tevékenységet, amelynek során főzősó kerülhet a gép acélfelületeire. Amennyiben véletlenül só ömlene rá, azonnal öblítse le alaposan.

Ha szükséges, tisztítsa ki a készülék belső részét. Használjon a forgalmazó által előírt tisztító anyagokat.



1. ábra

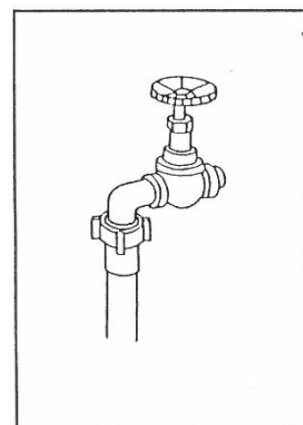
## BEÜZEMELÉS

A beüzemelés az érvényes előírásoknak megfelelően kell levégezni, szakember által, a gyártó utasításainak megfelelően. A hibás beüzemelésből adódó hibákért, balesetekért a gyártó és a forgalmazó nem vállal felelősséget.

A készüléket helyezze el a kívánt helyen, majd állítsa be úgy, hogy vízszintesen álljon.

## Csatlakoztatás a vízhez:

Ez a műveletet csak a gyártó által jóváhagyott szakember végezheti. A készülék és a fő vízvezeték közé elzárószelepet kell építeni. (2. ábra) A víz nyomásának 2 bar (200 kPa) és 6 bar (600 kPa) között kell lennie. A víz hőmérséklete nem lehet több 50 °C-nál. Ha a víz kemény, ajánlott vízlágyítót



2. ábra

a

beszerelni. Ennek a készüléknek meg kell felelnie a rá vonatkozó nemzeti szabványoknak.

A vízben található egyéb anyagok a szűrőn felakadnak, ezért időközönként szűrőt tisztítani kell.

- Csatlakoztassa a hajlékony csövet (1) csap és a bojler vagy a nyomásszivattyú (2) között. (3. ábra)
- Csatlakoztassa a műanyag nyomócsövet (3) készülék hátulján található elfolyó csővel (4) (a nyomócső másik vége az aknába megy).
- Győződjön meg, hogy ez elfolyó cső nincs-e megtörve.

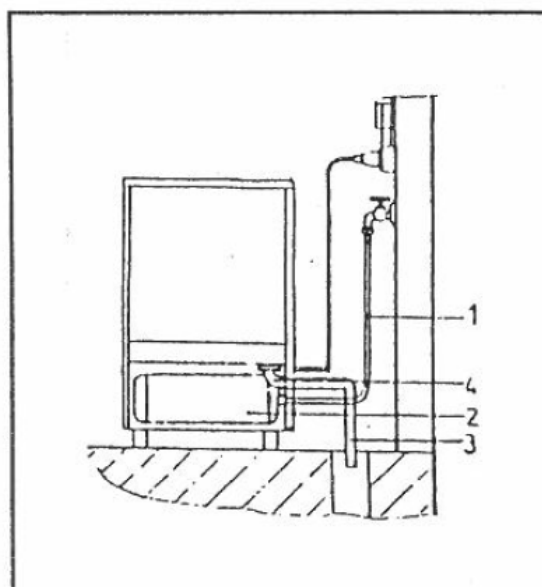
## CSATLAKOZTATÁS AZ ELEKTROMOS HÁLÓZATHOZ

A készülék használata csak akkor elektromosan biztonságos, ha a földelés szakszerűen, az előírásoknak megfelelően lett bekötve. A hibás földelésből adódó balesetekért vagy hibákért a gyártó és a forgalmazó nem vállal felelősséget.

Fontos, hogy az elektromos hálózat megfeleljen a készülék elektromos adatainak. A készülék elektromos adatai az készülék jobb oldalán található matricán látható.

A mosogatógéphez szükséges elektromos hálózat:

- Háromfázisú modellek: 380-400 V, 50 Hz, 3 N
- Egyfázisú modellek: 220-230 V, 50 Hz, 1~



3. ábra

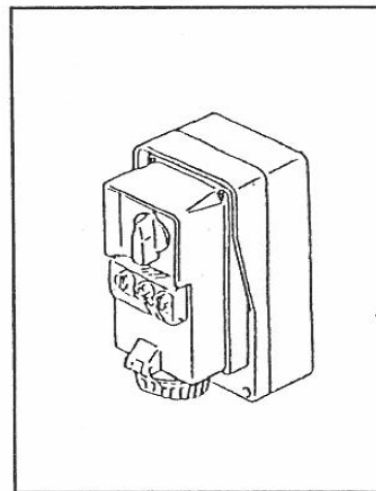
Beüzemelés előtt szereljen be egy multipoláris kapcsolót (4. ábra), aminek a csatlakozó felülete meghaladja a 3 mm-t (előírásnak megfelelően). A kapcsolónak kell rendelkeznie a készülék adatainak megfelelő biztosítékkal és könnyen elérhető helyre kell helyezni.

A bekötéshez használt kábeleknek és csatlakozásoknak a készülék teljesítményének megfelelőnek kell lenniük.

A mosogatógép használata előtt olvassa el a következő biztonsági szabályokat:

- Ne érintse meg a készüléket nedves kézzel vagy lábbal
- Ne használja a készüléket mezítláb
- Ne használjon hosszabbítót
- Ne hagyjon gyereket vagy nem hozzáértő személyt a készüléket használni.

Ha az elektromos kábel megsérül, azonnal ki kell cserélni. Ezt a munkát csak hivatalos szakember végezheti. A készülék ekvipotenciális végződéssel van felszerelve, ez a készülék hátulján, alul található. Ezt a csatlakozást be kell kötni szabályosan.



4. ábra

## ELSŐ HASZNÁLAT ELŐTT

Miután a készülék szabályosan csatlakoztatva lett az elektromos hálózathoz, a vízhez és a lefolyóhoz, el lehet indítani.

1. Nyissa meg a vízcsapot. (Azoknál a készülékeknél, amelyek vízcsappal vannak ellátva, nyissa meg a csapot, hogy a levegőt kiengedje a bojlerből. Ezt a műveletet legelső használat előtt és akkor ha sokáig nem volt használva a készülék, kell elvégezni.)
2. Csatlakoztassa az elektromos dugót a dugaljba, majd az előzetesen felszerelt főkapcsolót kapcsolja be.
3. Nézzon be a készülék belsejébe, hogy a túlfolyó és a szűrő a helyén van-e.
4. Ellenőrizze, hogy a vegyszeres csövek (öblítőszer, ill. mosogatószer - opcionális) beleérnek-e a vegyszeres kannákba.
5. Csukja be a gép ajtaját / fedelét, ha nyitva van.
6. Kapcsolja be a gépet. Ha nyomásfokozót használ, kapcsolja be a nyomásfokozó pumpát is.
7. Nyomja meg a vezérlő kapcsolót ON állásba a mosó tartály feltöltéséhez és a fűtőbetétek bekapcsolásához. A jelzőfény kikapcsol, amint az öblítő víz előírt hőmérséklete (85-90°C) elérésre került. Várjon még további legalább 15 percet, hogy a mosó víz is elérje a kívánt hőmérsékletet (55-60°C).
8. Futtasson le legalább 5 mosogatási ciklust, de ha kell, többet, hogy a vegyszeres csövek megteljenek vegszerrel és ne legyen bennük levegő.

## Q40/50 TÍPUSOK HASZNÁLATA

1. Csukja be a gép ajtaját, ha nyitva van.
2. Kapcsolja be a gépet. Ha nyomásfokozót használ, kapcsolja be a nyomásfokozó pumpát is.
3. Nyomja meg a vezérlő kapcsolót ON állásba a mosó tartály feltöltéséhez és a fűtőbetétek bekapcsolásához. A jelzőfény kikapcsol, amint az öblítő víz előírt hőmérséklete (85-90°C) elérésre került. **FONTOS!** Ha a jelzőfény kikapcsolt, az első ciklus előtt várjon még további legalább 15 percet, hogy a mosó víz is elérje a kívánt hőmérsékletet (55-60°C).
4. **[Ha nincsen automata mosószer adagoló pumpa a készülékben:]** öntsön a mosóvíz tartályba kb. 1/4 kávécsésényi mosogatószer (csak ipari mosogatógépekhez való vegyszert használjon!) az első ciklus előtt és ugyanennyit körülbelül öt ciklusonként. Ha van mosószer adagoló pumpa a készülékben, akkor ezt a lépést hagyja ki!
5. Helyezze be a mosni kívánt edényeket egy darab kosárral együtt a gépbe és csukja be az ajtót. **FONTOS!** A tökéletes eredmény eléréséhez mosás előtt az edényekről távolítsa el a rászáradt vagy makacs szennyeződések!
6. Nyomja meg a világító 'Start' gombot.
7. A mosó ciklus automatikusan elindul. A lámpa kialszik, amint a ciklus lejárt és az edények mosogatása befejeződött. Az öblítés során kis mennyiségű pára távozik az ajtó felett, ez a normális működés része.
8. Vegye ki a tiszta edényeket a mosogató kosárral együtt és hagyja őket lecsöpögni, száradni.
9. Új ciklus indításához ismétlje meg ez előző fázisokat.
10. A készülék leállításához nyomja meg az "ON-OFF" kapcsolót
11. A készülék kikapcsolása után a mosogatógépben maradt vizet le kell engedni a mosó tartály alján lévő dugó eltávolításával.
12. A készülék belsejét takarítsa ki és távolítsa el az ottmaradt ételmaradékokat. A szűrőt vegye ki és tisztítsa meg. A készülék ajtaját tartsa nyitva, ha nem használja a gépet.

### Mosogatószer adagoló pumpa (opcionális és ajánlott)

A mosogatógép alkalmas automata mosogatószer adagolóval való használatra, ez a kiegészítő üzembe helyezéskor és később, a hivatalos szerviz által is beépíthető. A mosószer adagolóhoz a színtelen gumicső csatlakozik, amelynek végén szűrő található. **FONTOS!** A mosogatószer adagoló pumpát csak a hivatalos szerviz szerelheti fel, de gyári beállításán bármikor lehet állítani egy könnyen hozzáférhető csavar segítségével, a **pontos beállítás már a Vásárló feladata!**

### Öblítőszer adagoló

A készülék alján található feltekerve egy zöld gumicső, végén egy szűrőfejjel. Ezt a csövet és a szűrőt helyezze az öblítőszer kannájába. Mindig ügyeljen rá, hogy ne fogyjon ki a vegyszer, hogy ne lehessen levegős a cső.

### Szennyvíz leengedése ürítő szivattyú nélküli gépeknél

Távolítsa el a túlfolyást megakadályozó dugót, a szűrőt (ha van) hagyja a helyén. A gravitáció segítségével a használt víz eltávozik a gépből, a kosz a szűrőn marad.

### Szennyvíz leengedése ürítő szivattyús gépeknél (opcionális)

1. Zárja el a vízcsapot
2. Távolítsa el a túlfolyást megakadályozó dugót, a szűrőt hagyja a helyén
3. Csukja be a gép ajtaját
4. Nyomja meg az ürítő szivattyú gombját és tartsa nyomva addig, amíg az összes szennyvíz kifolyik.
5. Kapcsolja ki a gépet.

Ha azt szeretné, hogy a gép újratöltsön, akkor ne kapcsolja ki a gépet, csak engedje el az ürítő szivattyú gombját és nyissa ki a vízcsapot.

**Mosogatószer adagoló pumpa (opcionális és ajánlott)**

A mosogatógép alkalmas automata mosogatószer adagolóval való használatra, ez a kiegészítő üzembe helyezéskor és később, a hivatalos szerviz által is beépíthető. A mosogatószer adagolóhoz a szintelen gumicső csatlakozik, amelynek végén szűrő található. **FONTOS!** A mosogatószer adagoló pumpát csak a hivatalos szerviz szerelheti fel, de gyári beállításán bármikor lehet állítani egy könnyen hozzáférhető csavar segítségével, a pontos beállítás már a Vásárló feladata!

**Öblítőszer adagoló:** A készülék alján található feltekerve egy zöld gumicső, végén egy szűrőfejjel. Ezt a csövet és a szűrőt helyezze az öblítőszer kannájába. Mindig ügyeljen rá, hogy ne fogyjon ki a vegyszer, hogy ne lehessen levegős a cső.

**Szennyvíz leengedése ürítő szivattyú nélküli gépeknél:** Távolítsa el a túlfolyást megakadályozó dugót, a szűrőt hagyja a helyén. A gravitáció segítségével a használt víz eltávozik a gépből, a kosz a szűrőn marad.

**Szennyvíz leengedése ürítő szivattyús gépeknél (opcionális)**

1. Zárja el a vízcsapot és távolítsa el a túlfolyást megakadályozó dugót, a szűrőt hagyja a helyén
2. Csukja be a gép ajtaját
3. Nyomja meg az ürítő szivattyú gombját és tartsa nyomva addig, amíg az összes szennyvíz kifolyik.
4. Kapcsolja ki a gépet.

Ha azt szeretné, hogy a gép újratöltsön, akkor ne kapcsolja ki a gépet, csak engedje el az ürítő szivattyú gombját és nyissa ki a vízcsapot.

**PROBLÉMÁK ÉS LEHETSÉGES MEGOLDÁSUK**

Jelenség	Megoldás
A készüléket nem lehet bekapcsolni	Ellenőrizze az elektromos csatlakozást!
A készülék bekapcsoláskor "leveri a biztosítékot".	Hívja a szervizt!
A készülékben nincs víz	Ellenőrizze, hogy a víz csap nyitva van, és a kellő nyomás rendelkezésre áll.
Tányérok, poharak, evőeszközök mosogatás után is koszosak maradnak	<ol style="list-style-type: none"> <li>1. Ellenőrizze a víz tisztaságát a mosó tartályban, ha szükséges, engedje (szivattyúzza ki), és töltsse újra.</li> <li>2. Ellenőrizze, hogy a mosó tartályban lévő vízben van vegyszer. Automata mosogatószer adagoló pumpa esetén ellenőrizze, hogy a mosogatószeres kannában és a gumicsőben is van vegyszer, a cső nincs elszorítva.</li> </ol> <p><b>FONTOS!</b> Csak ipari mosogatógépekhez tervezett vegyszert használjon!</p> <ol style="list-style-type: none"> <li>3. Ellenőrizze a víz hőmérsékletét a mosó tartályban. Ha teljesen hideg, hívja a hivatalos szervizt. Ha langyos, várjon több időt két mosogatási ciklus között. Ha forró, akkor ellenőrizze, hogy a tányérról mosás előtt el lett-e távolítva az edényekről a rászáradt vagy makacs szennyeződések!</li> <li>4. Ha vízlágyítót használ, ellenőrizze, hogy mikor volt utoljára regenerálva (javasoljuk legalább két hetente)!</li> <li>5. Ha nem használ vízlágyítót, akkor ellenőrizze, hogy kifejezetten kemény vízhez való mosogatószert használ.</li> </ol>
Tányérok, poharak, evőeszközök mosogatás után csúszósak, nyálkás érzetük van	Ellenőrizze, hogy az öblítőszeres kannában van öblítőszer és a gumicső nincs elszorítva.
Tányérok, poharak, evőeszközök tiszták, de foltosak	<ol style="list-style-type: none"> <li>1. Ha vízlágyítót használ, ellenőrizze, hogy mikor volt utoljára regenerálva (javasoljuk legalább két hetente)!</li> <li>2. Ha nem használ vízlágyítót, akkor mindenképpen javasoljuk a</li> </ol>

	beszerzését, mert a foltosodást a kemény víz okozza.
Mosó tartályban lévő víz túl habos	1. Ellenőrizze a mosótérben lévő víz hőmérsékletét (hideg vízzel való mosogatáskor a vegyszer nem oldódik, így túlhabzik) 2. Ellenőrizze a vegyszer adagolásokat (túl sok vegyszer is okozhat túlhabzást)
Mosó tartályban marad víz teljes leengedés után is	Ez a normál működés része, ha a készülék vízszintes helyzetben van, a tartály alján maradnia kell valamennyi víznek, amely a napi takarítás során ronggyal egyszerűen eltávolítható.